



Installations- und Bedienungsanleitung Rollenbandöler SO



PA GmbH
Mörkestr. 30/2
D- 71636 Ludwigsburg

Tel.: 07141/974478-0
Fax: 07141/974478-1
e-mail: info@pa.com
www.pa.com

Warn- und Sicherheitshinweise

Sehr geehrter Kunde,

wir danken Ihnen für Ihr Vertrauen, welches Sie uns durch den Kauf eines P/A Rollenbandölers SO entgegengebracht haben. Diese Bedienungsanleitung soll Ihnen erleichtern, den Rollenbandöler kennenzulernen und ihn bestimmungsgemäß zu benutzen.

Durch die jahrelange Produktion und Weiterentwicklung haben diese einen sehr hohen Qualitätsstandard erreicht. Dadurch ermöglichen sie eine sichere und einfache Bedienung und eine hohe Betriebssicherheit. Darüberhinaus ist es allerdings erforderlich die Montage- und Bedienungsanleitung zu lesen, denn diese enthält wichtige Hinweise zum sachgerechten und sicheren Umgang mit den Rollenbandöler. Ihre Beachtung hilft, Gefahren zu vermeiden, Reparaturkosten und Ausfallzeiten zu reduzieren, die Zuverlässigkeit und die Lebensdauer zu erhöhen.

Für alle Personen, die an und mit dem Rollenbandöler arbeiten, ist das Lesen und Verstehen der Montage- und Bedienungsanleitung eine Pflicht. Dies gilt auch für Personen welche nur gelegentlich mit dem Rollenbandöler arbeiten, wie z.B.: Wartungs- und Reinigungspersonal.

Diese Montage- und Bedienungsanleitung muss unbedingt am Arbeitsplatz verfügbar sein.

Sicherheitsvorschriften

Verwendung:

Der Rollenbandöler SO von P/A dient zum Beölen des Bandmaterials nach dem Vorschub. Zur bestimmungsgemässen Verwendung gehört auch das Beachten dieser Bedienungsanleitung und die Einhaltung der darin enthaltenen Anweisungen und Vorschriften.

Jede andere oder darüber hinausgehende Benutzung gilt als nicht bestimmungsgemäß. Für hieraus resultierende Schäden haftet der Hersteller nicht. Das Risiko trägt allein der Anwender.

Der Rollenbandöler versteht sich als Komponente, die in eine Gesamtanlage gemäß Maschinenrichtlinien betreiberseitig zu integrieren ist.

Grundsatz:

Der Rollenbandöler von P/A entspricht dem heutigen Stand der Technik. Obwohl er nach geltenden sicherheitstechnischen Regeln gebaut wurde, können bei der Verwendung Gefahren für Leib und Leben des Anwenders oder Dritter, bzw. Beeinträchtigungen der Vorschübe und anderer Sachwerte entstehen. Deshalb ist es notwendig:

Störungen, insbesondere welche die Sicherheit betreffen, sind sofort durch Fachpersonal zu beseitigen. Bis die Störung beseitigt ist, ist der Rollenbandöler außer Betrieb zu setzen!

Sicherheitshinweise für den Betreiber:

Der Betreiber stellt sicher, dass sein Personal nur anhand dieser Montage- und Bedienungsanleitung Arbeiten, Reparaturen und Servicearbeiten ausführt. Er sorgt für die Bereitstellung aller für die Sicherheit relevanten Hilfsmittel.



Befestigen Sie den Öltank oberhalb des Rollenbandölers und Befüllen ihn mit Öl.

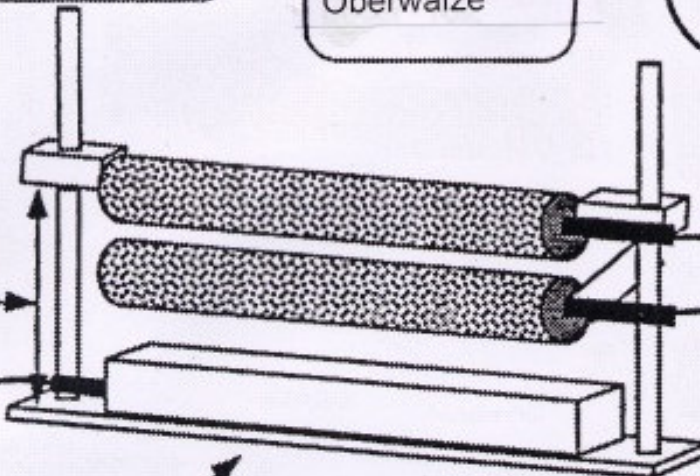


Verschußventil

Höhenverstellung für unterschiedliche Banddicken

Einstellen Zulauf Oberwalze

Einstellen Zulauf Unterwalze



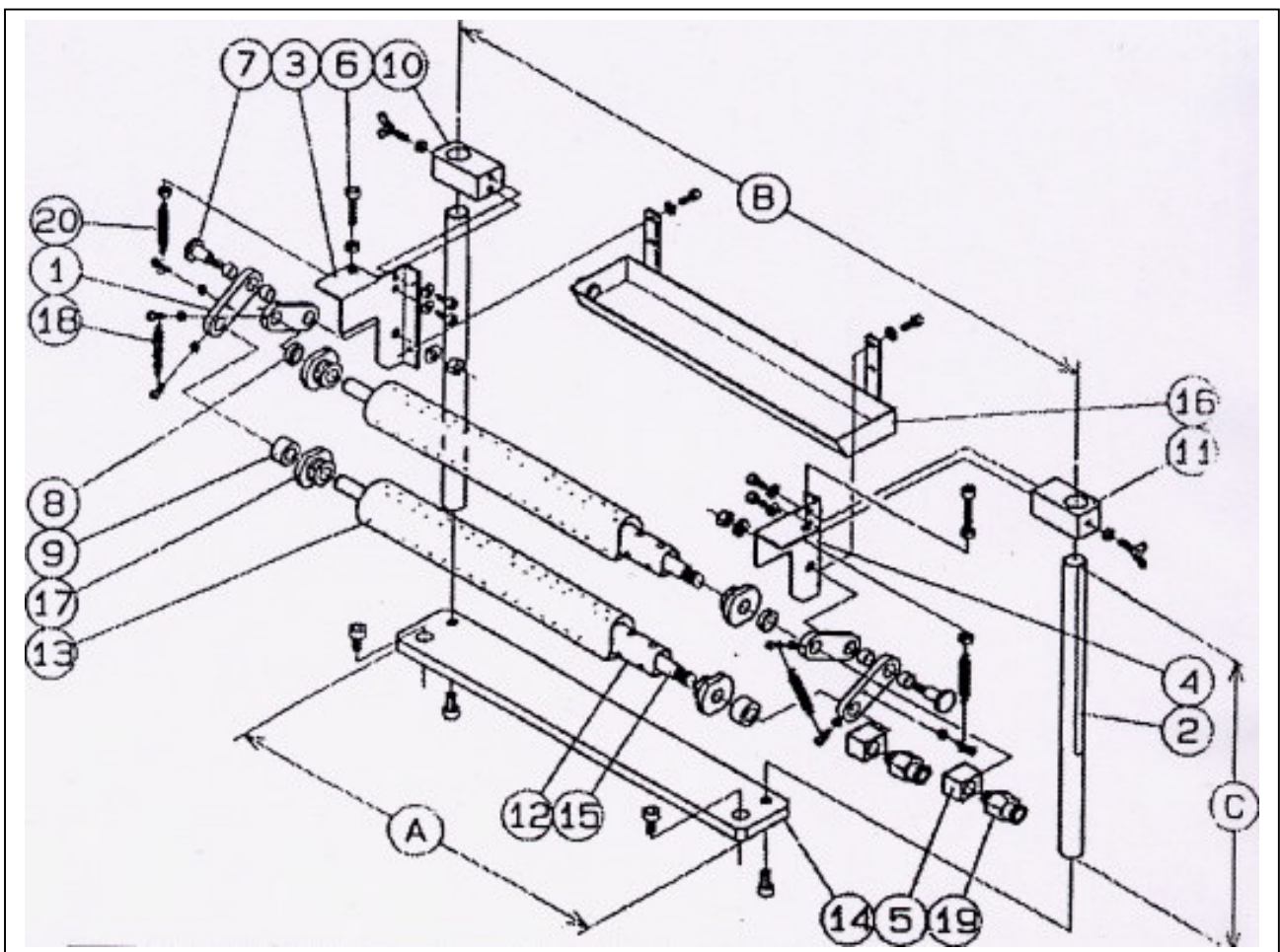
Verbindungs-schlauch

Befestigen Sie den Rollenbandöler an einer passenden Position an der Presse, so daß das Band zwischen den Rollen hindurch laufen kann.

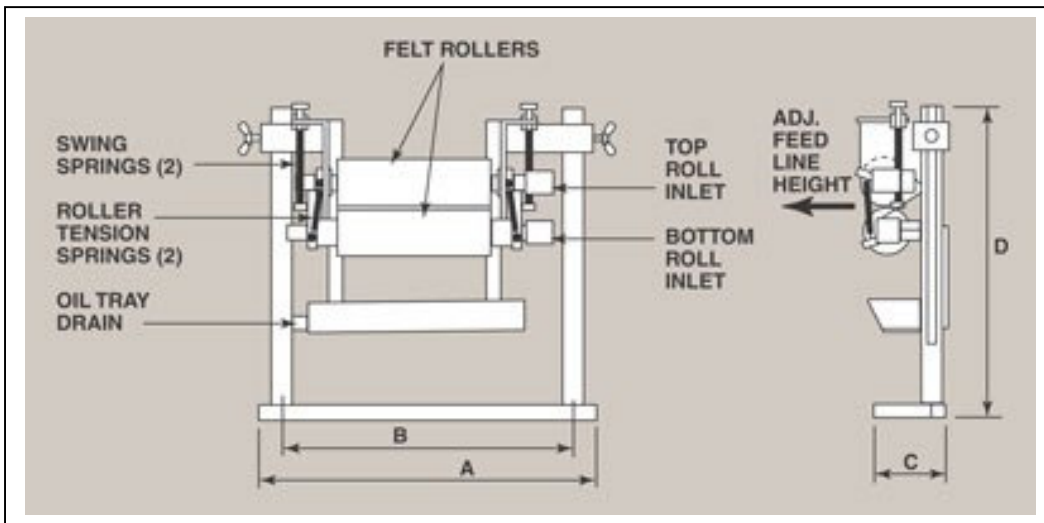
Ölwanne mit Ablauf

Stückliste

Pos.	Anzahl	Beschreibung	Pos.	Anzahl	Beschreibung
1	4	Äußere/ Innere Achsenhalterung	11	1	Rechte Befestigungsrohrführung
2	2	Befestigungsrohr	12	2	Innerer Plastikschlauch
3	1	Halterung Links	13	2	Filzwalze
4	1	Halterung Rechts	14	1	Befestigungsplatte
5	2	Schlauchaufnahme	15	2	Inneres Metallrohr
6	2	Schraube	16	1	Ölwanne
7	2	Befestigungsbolzen	17	4	Profilierte PVC- Halterung
8	2	Unterlegscheibe	18	2	Spannfeder
9	2	Abstandshalter	19	2	Verbindungsventil für Schlauch
10	1	Linke Befestigungsrohrführung	20	2	Pendelfeder



Abmessungen



Rollenbandöler SO für Banddickenbereich 0,03 – 4,7 mm

Modell	Max. Einlaufbreite	A	B	C	D
SO-100	100 mm	235 mm	202 mm	51 mm	200 mm
SO-200	200 mm	332 mm	301 mm	51 mm	250 mm
SO-300	300 mm	437 mm	406 mm	51 mm	250 mm
SO-400	400 mm	535 mm	505 mm	51 mm	250 mm
SO-600	600 mm	740 mm	709 mm	51 mm	250 mm

A: Gehäuseaußenmaß B: Max. Einlaufbreite C: Gehäusetiefe D: Gehäusehöhe

Achtung: - Der Öltank muß eine erhöhte Position zum Rollenbandöler haben
 - Der Rollenbandöler muß im Produktionsablauf nach dem Vorschub angebracht sein

