

# **Rollenbandöler SO**



**P/A GmbH**  
**Mörikestrasse 30/2**  
**71636 Ludwigsburg**

**Tel.: 07141/974478-0**  
**Fax: 07141/974478-1**  
**e-mail: [info@pa.com](mailto:info@pa.com)**  
**[www.pa.com](http://www.pa.com)**

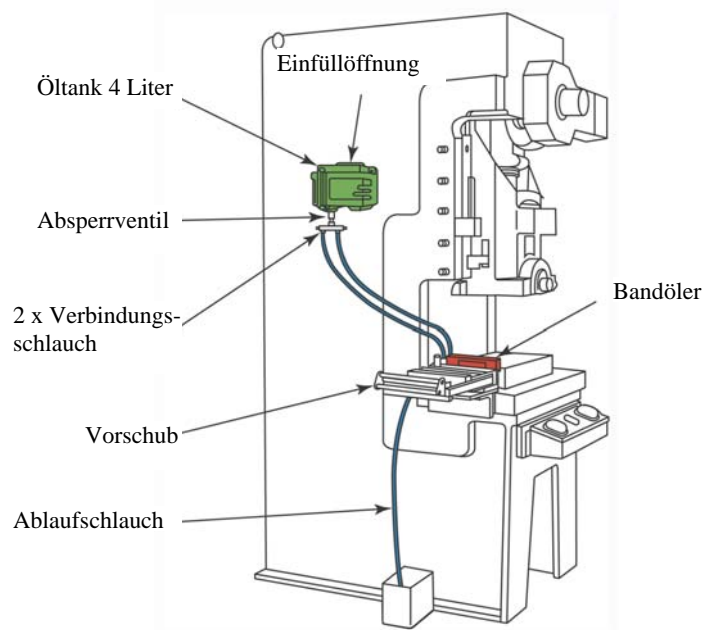
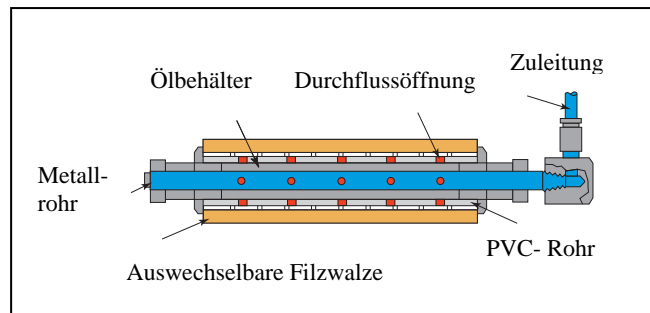
# Rollenbandöler SO-100 bis SO-600

Banddickenbereich 0,03 - 4,5 mm

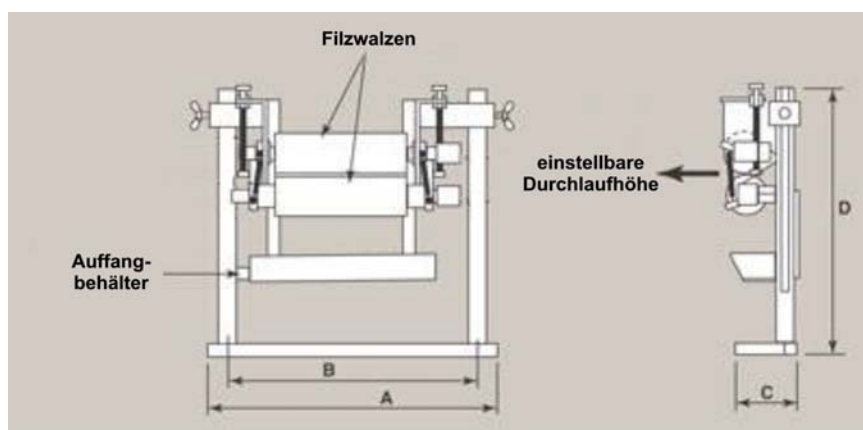
## Beschreibung:

Die Rollenbandöler SO von P/A GmbH wurde für eine universelle Beölung von Bändern entwickelt und kommen zwischen dem Vorschub und dem Werkzeug zum Einsatz.

Durch die Doppel-Federtechnik lassen sich auch ungerichtete Bänder problemlos beölen. Die Walzen passen sich während dem Vorschub den Gegebenheiten an.



## Abmessungen:



## Technische Daten:

Modell	Max. Bandbreite	Banddickenbereich	Tankgröße	Gewicht	Abmessungen			
					A	B	C	D
SO-100	100 mm	0,03 - 4,5 mm	4 Ltr.	3,2 Kg	235 mm	200 mm	51 mm	200 mm
SO-200	200 mm	0,03 - 4,5 mm	4 Ltr.	3,6 Kg	335 mm	300 mm	51 mm	250 mm
SO-300	300 mm	0,03 - 4,5 mm	4 Ltr.	4,5 Kg	435 mm	400 mm	51 mm	250 mm
SO-400	400 mm	0,03 - 4,5 mm	4 Ltr.	5,4 Kg	535 mm	500 mm	51 mm	250 mm
SO-600	600 mm	0,03 - 4,5 mm	4 Ltr.	7,3 Kg	740 mm	700 mm	51 mm	250 mm